

Министерство сельского хозяйства РФ
Департамент научно-технологической политики и образования
ФГОУ ВПО Волгоградская государственная сельскохозяйственная академия

Кафедра «Электроснабжение с.х. и ТОЭ»

ЗАЩИТА ЭЛЕКТРИЧЕСКИХ СЕТЕЙ 0,4 кВ

учебно-методическое пособие

Волгоград 2007

Одобрено и рекомендовано к печати кафедрой «Электроснабжение сельского хозяйства и ТООЭ» и методической комиссией факультета электрификации с.х. ВГСХА.

Защита электрических сетей 0,4 кВ. Учебно-методическое пособие / Сост. Р.П. Короткий, В.Н.Курапин, В.В. Цыганов; Волгогр. гос. с.-х. акад. Волгоград, 2007, стр. 44.

Приведена методика выбора предохранителей и автоматических выключателей для защиты электрических сетей 0,4 кВ. Дан пример выбора неселективных автоматических выключателей общего применения.

Пособие предназначено для студентов обучающихся по специальности 110302 «Электрификация и автоматизация сельского хозяйства» и рекомендуется к использованию в курсовом и дипломном проектировании.

1. Защита электроустановок. Общие положения.

1.1. Согласно ПУЭ [1] все электрические сети электроустановок делятся на две группы:

- а) защищаемые только от токов короткого замыкания;
- б) защищаемые только от токов короткого замыкания и от перегрузки.

Электрические сети должны иметь защиту от токов короткого замыкания, обеспечивающую по возможности наименьшее время отключения и требования селективности.

Защите от перегрузки подлежат сети:

внутри помещений, выполненные открыто проложенными проводками с горючей наружной оболочкой или изоляцией;

осветительные в жилых, общественных и торговых помещениях, служебно-бытовых помещениях, включая сети для бытовых и переносных электроприёмников, а также в пожароопасных помещениях;

силовые сети на промышленных предприятиях, в жилых и общественных зданиях, в торговых помещениях, когда по условиям технологического процесса может возникнуть длительная перегрузка проводов и кабелей;

во взрывоопасных наружных установках независимо от условий технологического процесса.

Все остальные сети не требуют защиты от перегрузки и защищаются только от токов коротких замыканий.

1.2. В качестве аппаратов защиты должны применяться автоматические выключатели и предохранители. Для обеспечения требования быстродействия, чувствительности или селективности допускается при необходимости применение устройств защиты с использованием выносных реле.[1]

1.3. Согласно ГОСТ [3] электроустановка должна быть защищена одним или несколькими устройствами защитного отключения в случае появления сверхтоков или недопустимых токов утечки.

1.3.1. Устройства защиты должны выбираться с учётом параметров электроустановки, ожидаемых токов короткого замыкания, характеристик нагрузки, условий прокладки и тепловых характеристик проводников.

1.3.2. Кривая временной характеристики, соответствующая допустимой тепловой нагрузке защищаемой электропроводки, должна лежать выше зоны временной характеристики устройства защиты для всех возможных токов КЗ между минимальными и максимальными значениями.

1.3.3. Время отключения помимо полного тока короткого замыкания в любой точке цепи не должно превышать времени, в течение которого температура проводников достигает допустимого предела.

1.3.4. Для короткого замыкания продолжительностью до 5 с время t , в течение которого превышение температуры проводников от наибольшего значения допустимой температуры в нормальном режиме до предельно допустимой температуры может быть приблизительно подсчитано по формуле

$$\sqrt{t} = K \frac{S}{I}, \quad (1.1)$$

где t – продолжительность, с;

S – сечение, мм²;

I – действующее значение тока короткого замыкания, А;

$K = 115$ – для медных проводников с поливинилхлоридной изоляцией;

$K = 135$ – для медных проводников с резиновой изоляцией (в т.ч. с изоляцией из бутиловой резины и этиленпропиленовой резины), с изоляцией из сшитого полиэтилена;

$K = 74$ – для алюминиевых проводников с поливинилхлоридной изоляцией;

$K = 87$ – для алюминиевых проводников с резиновой изоляцией (в т.ч. с изоляцией из бутиловой резины и этиленпропиленовой резины), с изоляцией из сшитого полиэтилена;

$K = 115$ – для соединения медных проводников, выполненных пайкой, что соответствует температуре $160\text{ }^{\circ}\text{C}$.

Значения предельно допускаемых температур нагрева проводников при коротком замыкании (КЗ) приведены в [1,11].

Вышеуказанная формула может быть представлена в виде

$$I^2 \cdot t = K^2 \cdot S^2. \quad (1.2)$$

Значение $I^2 \cdot t$ должно указываться предприятиями изготовителями, как технический параметр изделия.

На практике проверка вышеуказанных условий требует расчёта максимальных и минимальных ожидаемых токов короткого замыкания, времени срабатывания и определения минимального сечения обеспечивающего термическую стойкость кабеля к токам КЗ [3,11]

$$S_{\min} = \frac{I_{k.\max} \cdot \sqrt{t}}{K}. \quad (1.3)$$

1.3.5. Проверка проводов и кабелей по условиям термической стойкости к токам короткого замыкания проводится после выбора аппаратов защиты и определения времени срабатывания защиты.

Если время срабатывания защиты известно заранее, (например, при использовании для защиты неселективных выключателей имеющих электромагнитный расцепитель), то проверку на термическую стойкость целесообразно производить сразу после выбора проводов и кабелей и определения токов короткого замыкания.

Примечание. Для проводников малого сечения (меньше 10 мм^2) значения K находятся в стадии рассмотрения и поэтому определение термической стойкости проводников такого сечения по выражению (1.3) не представляется возможным.

2. Определение пиковых токов электроприёмников.

2.1. «**Пиковыми токами**» называются сверхтоки в ненормальных режимах работы электроустановок, возникающие кратковременно, но способные вызвать срабатывание аппаратов защиты.

2.2. Пиковый ток зависит от вида электроприёмника. Так для двигателя этот ток является пусковым

$$I_{\text{пик}} = K_n \cdot I_{\text{н.д}}, \quad (2.1)$$

где K_n – кратность пускового тока электродвигателя

$I_{\text{н.д}}$ – номинальный ток электродвигателя, А.

2.3. Если к линии подключены несколько двигателей, то пиковый ток определяется пусковым током двигателя наибольшей мощности

$$I_{\text{пик}} = (K_{\text{н.макс}} - 1) \cdot I_{\text{н.д.макс}} + I_p, \quad (2.2)$$

где $K_{\text{н.макс}}$ – кратность пускового тока двигателя наибольшей мощности;

$I_{\text{н.д.макс}}$ – номинальный ток электродвигателя наибольшей мощности, А;

I_p – расчётный ток группы электродвигателей, А.

2.4 Пиковый ток на вводе в электроустановку определяют по выражению (2.2) или через коэффициент, учитывающий пуск или самозапуск по выражению

$$I_{\text{пик}} = K_{\text{с.з}} \cdot I_{\text{р.макс}}, \quad (2.3)$$

где $K_{\text{с.з}}$ – коэффициент самозапуска, принимаемый в пределах 1,2÷2,4 в зависимости от соотношения видов электроприёмников на вводе в электроустановку или на вводе распределительного щита

$I_{\text{р.макс}}$ – максимальный расчётный ток при смешанной нагрузке, А.

Пиковый ток группы электродвигателей, которые могут включаться одновременно, необходимо принимать равным сумме пусковых токов этих двигателей.

2.5. Для выбора защиты трансформаторов сварочных агрегатов, преобразователей электрической энергии, печей и т.п. под пиковым током понимают бросок тока намагничивания этих трансформаторов

$$I_{пик} = K_{нам} \cdot I_{н.тр} , \quad (2.4)$$

где $K_{нам}$ – коэффициент, учитывающий бросок тока намагничивания трансформатора ($K_{нам} = 3 \div 5$),

$I_{н.тр}$ – номинальный ток трансформатора, А.

2.6. Броском тока сопровождается и включением ламп накаливания и нагревателей сопротивления. Длительность процесса нагрева нити накала зависит от мощности лампы и лежит в пределах от 0,06 до 0,1 с., а кривая изменения тока представляет собой экспоненту.

Для ламп накаливания и нагревателей сопротивления мощностью до 500Вт $I_{пик} = I_{р.}$, т.к. толчки тока при включении этих элементов кратковременны и влияния на качество электрической энергии практически не оказывают.

Для более мощных ламп накаливания и ртутнодуговых ламп кратность пикового тока значительна и он определяется по выражению:

$$I_{пик} = K_m \cdot I_{н.л} , \quad (2.5)$$

где K_m – коэффициент изменения сопротивления нити накала вследствие изменения температуры, находится в пределах 10÷14;

$I_{н.л}$ – номинальный ток лампы накаливания или группы ламп, А.

3. Защита предохранителями.

3.1. Плавкие предохранители предназначены для защиты электрических сетей и оборудования от сверхтоков перегрузок и коротких замыканий.

3.2. Для расчета защиты, выполненной с помощью плавких предохранителей, необходимы следующие данные:

номинальное напряжение предохранителя;

максимальный ток короткого замыкания (КЗ), отключаемый предохранителем;

номинальный ток предохранителя;

номинальный ток плавкой вставки предохранителя;

защитная характеристика предохранителя.

Большинство этих данных указывается в информационных материалах заводов-изготовителей, часть их нормирована соответствующими ГОСТами.

3.2.1. *Номинальным напряжением* предохранителя называется указанное на нем напряжение, для продолжительной работы при котором он предназначен.

Действительное напряжение сети не должно превышать номинального напряжения предохранителя больше чем на 10 %.

Большинство предохранителей могут работать и при напряжении сети меньшем номинального, но основные данные их при этом изменяются, что указывается в информации завода-изготовителя.

3.2.2. *Номинальным током предохранителя* называется указанный на нем ток, равный наибольшему из номинальных токов плавких вставок, предназначенных для данного предохранителя. Практически это максимальный длительный ток, пропускаемый предохранителем по условию нагрева его деталей, кроме вставок.

3.2.3. *Максимальным отключаемым током* (разрывной способностью), предохранителя называется наибольшее действующее значение периодической составляющей тока, отключаемого предохранителем без разрушения и опасного выброса пламени или продуктов горения электрической дуги.

Это значение для каждого типа предохранителя может изменяться в зависимости от напряжения, номинального тока, значения $\cos\varphi$ в отключаемой цепи и прочих условий.

Имеются конструкции предохранителей с так называемым ограничением тока КЗ. Это ограничение достигается тем, что время сгорания вставки и гашения дуги настолько мало, что ток не успевает достигнуть своего амплитудного значения в первый полупериод после начала КЗ. Эта величина называется *максимальным пропускаемым предохранителем током*.

3.2.4. *Номинальным током плавкой вставки* предохранителя называется указанный на ней ток, для продолжительной работы при котором она предназначена.

Практически это максимальный длительный ток, пропускаемый вставкой, по условию допустимого нагрева самой вставки.

Обычно, кроме номинального тока вставки, указывают еще два значения так называемых *испытательных токов*, по которым калибруются вставки.

Нижнее значение испытательного тока плавкая вставка должна выдерживать определенное время, обычно 1 ч, не расплавляясь; при верхнем значении испытательного тока вставка должна перегорать за время не больше определенного, обычно также 1 ч.

Основными данными для определения времени сгорания вставки, а, следовательно, и селективности последовательно включенных предохранителей являются их защитные характеристики.

Защитной времятоковой характеристикой предохранителя называется зависимость полного времени отключения (суммы времени плавления вставки и времени горения дуги) от отключаемого тока.

Защитная характеристика может задаваться заводами в двух видах: как полное время отключения, равное сумме значений времени плавления вставки и горения дуги, или же отдельно время плавления вставки и отдельно время горения дуги. Строго говоря, при расчетах селективности необходимо сравни-

вать время плавления вставки, установленной ближе к источнику питания, с полным временем отключения вставки, установленной дальше от источника питания. Но на практике обычно используются защитные характеристики в виде полного времени отключения, что допустимо, так как разбросы в значениях времени плавления и отключения так велики, что перекрывают неточности расчетов.

Защитные характеристики обычно даются в виде графика, в прямоугольных координатах. По вертикальной оси координат откладывается время, а по горизонтальной оси — кратность тока, отключаемого предохранителем, к номинальному току вставки, или отключаемый ток.

Для уменьшения размеров чертежа график строится в логарифмическом масштабе — вместо действительных величин на осях координат откладываются величины, пропорциональные их десятичным логарифмам.

Действительное время отключения может значительно отличаться от средних значений, указываемых заводом-изготовителем на защитных характеристиках. Опытным путем установлено, что в крайних случаях при совпадении всех неблагоприятных факторов, влияющих на время отключения, отклонение действительного времени отключения от заводских данных предохранителей до 1 кВ может достигать до $\pm 50\%$. Такой разброс принимается при проверке селективности в особо ответственных цепях, где неселективная работа предохранителей недопустима.

В наиболее распространенных случаях обычно принимается разброс в значениях времени отключения $\pm 25\%$. При этом допускается в редких случаях возможность неселективной работы предохранителей.

3.3. Для проверки селективности заводские характеристики перестраиваются в расчетные. По заводской характеристике при произвольном значении тока I_1 определяют среднее время отключения t_1 . Если требуется особо надежная селективность, то значение t_1 увеличивают и уменьшают на 50% и по-

лученные значения времени откладывают на перпендикуляре, восстановленном из точки I_1 . Задаваясь другими значениями токов, строят область, ограниченную двумя кривыми. В пределах этой области лежат возможные значения полного времени отключения.

Для обычных случаев, когда за основу принимается разброс $\pm 25\%$, построение производят аналогично, используя для этого значения $1,25t$ и $0,75t$.

3.4. Плавкие предохранители выбирают по следующим условиям:

По номинальному напряжению

$$U_{н.п} \geq U_{н.с}, \quad (3.1)$$

где $U_{н.п}$ – номинальное напряжение предохранителя, В,

$U_{н.с}$ – номинальное напряжение сети, В.

По номинальному току плавкой вставки:

Для электрических сетей осветительной нагрузки

$$I_{н.п} \geq K_n \cdot I_{р.макс}, \quad (3.2)$$

где $I_{н.п}$ – номинальный ток плавкой вставки, А,

$I_{р.макс}$ – максимальный расчетный ток цепи осветительной нагрузки, А,

K_n – коэффициент надёжности.

Для электрических сетей ламп накаливания и люминесцентных ламп

$K_n = 1$, для электрических сетей ламп ДРЛ $K_n = 1,4$.

Для электрических цепей трансформаторов

$$I_{н.п} \geq K_n \cdot I_{н.т}, \quad (3.3)$$

где $I_{н.т}$ – номинальный ток трансформатора, А,

K_n – коэффициент надёжности, $K_n = 2$

Для электрических цепей электродвигателей

$$I_{н.п} \geq K_n \cdot I_{пик}, \quad (3.4)$$

где $I_{пик}$ – пиковый ток электродвигателя, А,

K_n – коэффициент надёжности, $K_n = 0,4$.

3.5. Плавкие предохранители проверяют по следующим условиям:

По эффективности защиты от перегрузки:

для невзрывоопасных помещений

$$I_{н.п} \leq I_{д.д}, \quad (3.5)$$

для взрывоопасных помещений

$$I_{н.п} \leq 0,8 \cdot I_{д.д}, \quad (3.6)$$

где $I_{д.д}$ – длительно допустимая нагрузка проводов и кабелей, А.

По чувствительности защиты к однофазным токам короткого замыкания в конце защищаемой зоны [1,2]

$$t_{откл} = t_c + t_d \leq 5, \quad (3.7)$$

где $t_{откл}$ – полное время отключения сети, с,

t_c – время срабатывания предохранителя, с,

t_d – время гашения дуги 1÷10 мс.

Это условие справедливо для цепей распределительных, групповых, этажных и др. щитов и щитков, а также для электрических цепей стационарных электроприёмников;

По предельному отключающему току предохранителя

$$I_{к.мах} \leq I_{п.откл}, \quad (3.8)$$

где $I_{п.откл}$ – предельно отключаемый ток предохранителем, кА (принимается по паспортным данным предохранителя),

$I_{k.\max}$ – максимальный ожидаемый ток короткого замыкания в месте установки предохранителя, кА.

По селективности защиты

При установке разнотипных предохранителей селективность оценивается по карте селективности, причём во всей зоне совместного действия защит должно выполняться условие

$$t_{откл.послед.} \geq t_{откл.пред} + \Delta t, \quad (3.9)$$

где $t_{откл.послед.}$ – время отключения последующей защиты, с (расположенной ближе к источнику питания)

$t_{откл.пред}$ – время отключения предыдущей защиты, с (расположенной ближе к потребителю)

$\Delta t \geq 0,6с$ – ступень селективности, с.

При установке однотипных предохранителей селективность будет обеспечена, если плавкие вставки каждых двух последовательно включённых предохранителей отличаются одна от другой не менее чем на две ступени по шкале номинальных токов плавких вставок.

4. Защита автоматическими выключателями

4.1. Автоматические выключатели предназначены для проведения тока в нормальных условиях и отключения тока при коротких замыканиях, перегрузках и недопустимых снижениях напряжения, а также для нечастых оперативных включений и отключений электрических цепей.

4.2. В качестве элементов защиты в автоматических выключателях применяются встроенные реле. По конструкции они являются первичными реле прямого действия, воздействующие непосредственно на механизм расцепления автоматического выключателя.

4.3. Автоматические выключатели можно классифицировать по следующим признакам:

по виду коммутирующего тока – постоянный или переменный;

по количеству полюсов – 1,2,3 или 4 полюса;

токоограничивающие и нетокоограничивающие;

по виду расцепителя:

с электротермическим (тепловым) или электронным инерционным расцепителем максимального тока с зависимой от тока выдержкой времени;

с электромагнитным или электронным расцепителем максимального тока с мгновенным или замедленным действием с практически независимой от тока скоростью срабатывания;

с расцепителем минимального напряжения;

с независимым расцепителем (для дистанционного отключения выключателя);

неселективные или селективные – без выдержки времени или с выдержкой времени в зоне токов короткого замыкания;

по виду привода – с ручным приводом или электроприводом.

Конструкцией выключателя может предусматриваться наличие или теплового (полупроводникового), или электромагнитного расцепителя, либо на-

личие теплового и электромагнитного расцепителя одновременно – так называемый комбинированный расцепитель.

С помощью неселективных автоматических выключателей выполнить защиту, селективную с нижестоящими автоматическими выключателями, затруднительно, и они, как правило, применяются для защиты конечного элемента электрической цепи, наиболее удалённого от источника питания.

4.4. Для расчёта защиты, выполненной с помощью автоматических выключателей, имеющих комбинированные расцепители, необходимо знать следующие нормированные технические характеристики;

Номинальное напряжение $U_{н.В.}$ – напряжение переменного или постоянного тока, протекающего через автоматический выключатель, при котором нормируются его технические характеристики;

Номинальный ток выключателя $I_{н.в.}$ *A* – нормируемое значение тока, протекающего в длительном режиме через автоматический выключатель при нормальных условиях эксплуатации. Определяется его контактами и другими проводящими частями;

Номинальный ток теплового расцепителя $I_{н.т.}$ *A* – калиброванное значение рабочего тока, при длительном протекании которого не происходит отключения автоматического выключателя. Калиброванные значения номинального рабочего тока теплового расцепителя выбираются из стандартного ряда, но не могут превышать номинального тока выключателя;

Ток срабатывания при перегрузке $I_{с.п.}$ *A* – ток, приводящий к срабатыванию автоматического выключателя за время, достаточного для достижения установившегося теплового состояния. В каталожных данных задаётся отношением $I_{с.п.} / I_{н.т.} = (1,15 \div 1,35)$

Уставка по току срабатывания в зоне токов короткого замыкания (ток срабатывания отсечки) $I_{с.о.}$ *A* – такое значение тока, при котором происходит практически мгновенное срабатывание автоматического выключателя с раз-

рывом электрической цепи. Нормируется либо в единицах тока, либо как величина, кратная току теплового расцепителя $I_{н.т}$

Для автоматических выключателей выполненных в стандартах DIN, уставка по току срабатывания в зоне короткого замыкания стандартизована и определяется как характеристика мгновенного расцепления и имеет обозначение:

характеристика «В» - ток электромагнитного расцепителя лежит в пределах $3...5 I_{н.т}$;

характеристика «С» - то же $5...10 I_{н.т}$;

характеристика «D» и «K» - то же $10...14 I_{н.т}$;

характеристика «L» - то же $3...4 I_{н.т}$;

характеристика «U» - то же $6...9 I_{н.т}$;

характеристика «Z» - то же $2,5...3,5 I_{н.т}$;

В литературе встречаются термины: кратность тока электромагнитного расцепителя, кратность отсечки, уставка тока электромагнитного расцепителя.

Время срабатывания в зоне токов короткого замыкания $t_{с.з}$, с. определяет время выдержки до разрыва электрической цепи при достижении протекающего через выключатель тока величины, равной или превышающей уставку тока электромагнитного расцепителя. Нормируется для селективных выключателей с регулируемой выдержкой времени и равно $0,1\div 0,7$ с. У неселективных нетокоограничивающих выключателей время срабатывания отсечки, как правило, не превышает $0,1$ с. и приводится в каталогах.

Предельная коммутационная способность ПКС, кА – максимальное значение тока короткого замыкания, которое выключатель способен включить и отключить несколько раз, оставаясь в исправном состоянии. Одноразовый ПКС (ОПКС) называется наибольшее значение тока, которое выключатель может отключить один раз. После этого дальнейшая работа выключателя не гарантируется.

4.5. Условия выбора и проверки автоматических выключателей.

4.5.1. Автоматические выключатели выбираются по параметрам нормального режима и проверяются из условия пиковых режимов и режимов коротких замыканий.

4.5.1.1. *Соответствие номинального напряжения автоматического выключателя номинальному напряжению сети*

$$U_{ном.а} \geq U_{ном.с} , \quad (4.1)$$

где $U_{ном.а}$, В – номинальное напряжение автоматического выключателя (указывается в паспортных данных);

$U_{ном.с}$, В – номинальное напряжение сети;

4.5.1.2. *Соответствие номинального тока автоматического выключателя расчётному току защищаемой цепи*

$$I_{н.а} \geq I_{р.мах} , \quad (4.2)$$

где $I_{н.а}$ – номинальный ток автоматического выключателя (принимается по каталожным данным), А;

$I_{р.мах}$ – максимальный рабочий ток цепи защищаемой автоматом, А.

4.5.1.3. *Тепловой расцепитель автоматического выключателя выбирают из условия отстройки от рабочих и пиковых токов электроприёмников.*

Для электрических сетей осветительной нагрузки

$$I_{н.т} \geq K_n \cdot I_{р.мах} , \quad (4.3)$$

где $I_{н.т}$ – номинальный ток теплового расцепителя, А;

$I_{р.мах}$ – максимальный рабочий ток цепи, защищаемой автоматическим выключателем, А;

K_n – коэффициент надёжности, принимаемый равным:

$K_n = 1$ – для электрических цепей ламп накаливания и люминисцентных ламп при защите автоматическим выключателем с тепловым расцепителем. А также цепей для люминисцентных ламп при автоматическом выключателе с комбинированным расцепителем;

$K_n = 1,4$ - для электрических цепей ламп высокого давления (ДРЛ) при защите автоматическим выключателем с тепловым расцепителем, а также при защите цепей ламп накаливания и ламп высокого давления при защите автоматическими выключателями с комбинированным расцепителем.

Для электрических цепей трансформаторов сварочных агрегатов, преобразователей электрической энергии, печей и т.п.

$$I_{н.т} \geq K_n \cdot I_{н.тр}, \quad (4.4)$$

где $I_{н.т}$ – номинальный ток трансформатора, А;

K_n – коэффициент надёжности, $K_n = 1,1$.

Для электрических цепей электродвигателей и смешанной нагрузки

$$I_{н.т} \geq K_n \cdot I_{пик}, \quad (4.5)$$

где $I_{пик}$ – пиковый ток одного электродвигателя, группы электродвигателей или смешанной нагрузки, А;

K_n – коэффициент надёжности, $K_n = 0,4$ для двигательной нагрузки;

$K_n = (1,1 \div 1,3)$ для смешанной нагрузки;

4.5.1.4. *Электромагнитный расцепитель автоматического выключателя выбирают из условий отстройки от пиковых токов электроприёмников.*

$$I_{с.о.} \geq K_{н.о} \cdot I_{пик}, \quad (4.6)$$

где $I_{с.о}$ – ток срабатывания электромагнитного расцепителя, А;

$K_{н.о}$ – коэффициент надёжности отстройки,

$$K_{н.о} = 1,05 K_з \cdot K_a \cdot K_p, \quad (4.7)$$

где 1,05 – коэффициент, учитывающий, что в нормальном режиме напряжение может быть на 5% выше номинального напряжения электроприёмника;

$K_з$ – коэффициент запаса, принимается равным 1,1 [1];

K_a – коэффициент, учитывающий наличие апериодической составляющей в пиковом токе электроприёмника;

$K_a = 1,4$ – при защите двигательной нагрузки [7];

K_p – коэффициент, учитывающий возможный разброс тока срабатывания отсечки относительно уставки. Принимается по каталожным данным. Для автоматических выключателей общего применения серий АП-50, А-3700, ВА, АЕ 20 $K_p = 1,3$ [7].

Следовательно, для защиты электрических цепей с двигательной нагрузкой

$$K_{н.о} = 1,05 \cdot 1,1 \cdot 1,4 \cdot 1,3 = 2,1$$

Для защиты электрических цепей с трансформаторной нагрузкой $K_{н.о} = 1,5$.

Для защиты электрических цепей с лампами накаливания $K_{н.о} = 1,5$.

4.5.2. *Проверяют эффективность защиты электрических сетей от перегрузки.*

Защита от перегрузок будет эффективна, если выполняются условия:

Для невзрывоопасных помещений (зон)

$$I_{с.н} \leq 1,25 \cdot I_{д.д}, \quad (4.8)$$

где $I_{c.n}$ – ток срабатывания от перегрузки, А;

$I_{д.д}$, - длительно допустимая электрическая нагрузка проводников электрической сети, А.[1].

Для взрывоопасных помещений (зон)

$$I_{c.n} \leq I_{д.д} . \quad (4.9)$$

Ток срабатывания от перегрузки определяется по каталожным данным автоматических выключателей.

Можно не проверять защиту от перегрузки кабеля питающего электродвигатель, если последний защищён тепловым реле, имеющим соответствующую уставку.

4.5.3. Проверяют соблюдение условия селективности.

При выборе в качестве аппаратов защиты неселективных выключателей следует обеспечить их селективное действие хотя бы при однофазных коротких замыканиях.

$$I_{c.o.послед} \geq K_{н.о} \cdot I_{к.пред}^{(1)} , \quad (4.10)$$

где $I_{c.o.послед}$ - ток срабатывания отсечки одной из двух последовательно соединённых защит, расположенной ближе к источнику питания, А;

$I_{к.пред}^{(1)}$ – наибольшее значение тока однофазного КЗ в конце зоны действия одной из защит, расположенной ближе к источнику питания, А;

$K_{н.о} = K_z \cdot K_p$ – коэффициент надёжности отстройки;

$K_z = 1,1$ – коэффициент запаса [1]

K_p – коэффициент разброса (принимается по каталожным данным).

При выборе в качестве аппаратов защиты селективных выключателей с регулируемой выдержкой времени срабатывания отсечки, селективность обеспечивается при выполнении условия

$$t_{c.o.послед} \geq t_{c.o.пред} + \Delta t \quad (4.11)$$

где $t_{c.o.послед}$ – время срабатывания отсечки автоматического выключателя расположенного ближе к источнику питания;

$t_{c.o.пред}$ – время срабатывания отсечки автоматического выключателя расположенного дальше от источника питания;

Δt – степень селективности, зависящая от типа селективного выключателя и принимаемая по каталогу, с.

В этом случае избирательность действия защит обеспечивается возрастанием времени срабатывания по цепи от конечного потребителя до ввода в электроустановку.

Причём ближний к потребителю автоматический выключатель должен иметь минимальное время срабатывания, т.е. быть неселективным. При выполнении этих условий удаётся построить селективную защиту электрической сети во всём диапазоне сверхтоков.

4.5.4. Автоматические выключатели проверяют:

4.5.4.1. По условию стойкости при КЗ

$$ПКС \geq I_{k.max}^{(3)} \quad (4.12)$$

где $ПКС$ – предельная коммутационная способность автомата (принимается по каталогу).

$I_{k.max}^{(3)}$ – максимальное значение трёхфазного тока при КЗ в месте установки автомата.

Допускается поверять автоматический выключатель по значению тока одноразовой предельной коммутационной способности (ОПКС), а также уста-

навливать нестойкие при КЗ выключатели или группы выключателей, если они защищены расположенными ближе к источнику питания стойкими при К.З. выключателем, обеспечивающим мгновенное отключение всех КЗ с током, равным или большим тока ОПКС, указанных нестойких выключателей [1].

4.5.4.2. *На электродинамическую стойкость автоматического выключателя*

$$i_{дин} \geq i_y, \quad (4.13)$$

где $i_{дин}$ – ток электродинамической стойкости электрического аппарата при коротком замыкании, кА;

i_y – ударный ток короткого замыкания.

$$i_{y\partial} = \sqrt{2} \cdot K_y \cdot I_{k.max}^{(3)}, \quad (4.14)$$

где K_y – ударный коэффициент для сетей 0,38 кВ, 10 кВ принимается равным 1 [9].

Проверку не выполняют, если значение электродинамической стойкости в каталоге отсутствует.

4.5.4.3. *На термическую стойкость автоматического выключателя*

$$I_T^2 \cdot t \geq B_k = t_{c.o} \cdot (I_{k.max}^{(3)})^2, \quad (4.15)$$

где I_T и t – ток и время термической стойкости аппарата защиты;

B_k – интеграл Джоуля, А²·с;

$t_{c.o} \cdot (I_{k.max}^{(3)})^2 \approx 0,1 \cdot (I_{k.max}^{(3)})^2$ – тепловой импульс тока трёхфазного КЗ в месте установки аппарата защиты [9].

Проверку не выполняют, если значение I_T и t в каталоге отсутствует.

Автоматический выключатель является термически стойким при всех временах отключения, определяемых его защитной характеристикой.

4.5.4.4. На чувствительность отсечки к однофазному току КЗ в конце линии

$$K_q^{(1)} = \frac{I_{k.min}^{(1)}}{I_{c.o}} \geq 1,1 \cdot K_p, \quad (4.16)$$

где $I_{k.min}^{(1)}$ – минимальное значение тока однофазного КЗ в конце защищаемой зоны, А;

K_p – коэффициент разброса принимается по каталогу и его максимальное значение равно 1,3. При отсутствии данных о разбросе произведение $1,1 \cdot K_p$ рекомендуется принимать равным не менее $1,4 \div 1,5$ [7].

Аналогичным образом проверяют чувствительность отсечки к двухфазному току КЗ в конце линии

$$K_q^{(2)} = \frac{I_{k.min}^{(2)}}{I_{c.o}} \geq 1,1 \cdot K_p, \quad (4.17)$$

где $I_{k.min}^{(2)} = \frac{\sqrt{3}}{2} \cdot I_{k.min}^{(3)} = 0,867 \cdot I_{k.min}^{(3)}$ – минимальное значение токов двухфазного и трёхфазного КЗ в расчётной точке.

$1,1 \cdot K_p \approx 1,4 \div 1,5$ – рекомендуемое значение коэффициента чувствительности.

Смысл проверки заключается в сравнении расчётных и нормируемых коэффициентов чувствительности. Если проверенная таким образом чувствительность отсечки к однофазному току КЗ не будет обеспечена, то в этом случае можно использовать защиту от перегрузки для защиты от однофазных КЗ с проверкой времени её срабатывания по временной характеристике выключателя. Если время срабатывания защиты от перегрузок будет больше 5с [2], то следует в качестве основной защиты, гарантирующей эффективность за-

щитного отключения, применить УЗО, реагирующее на дифференциальный ток. Методика его выбора представлена в [10].

4.6. Проверка кабеля на термическую стойкость основана на расчёте теплового импульса – количества тепла, которое выделяется в активном сопротивлении кабеля при протекании через него тока короткого замыкания (от начала КЗ. до полного гашения дуги). Минимально допустимое сечение кабеля по термической стойкости S_{\min} определяется по выражению

$$S_{\min} = \frac{1000 \cdot I_{k.\max}^{(3)} \cdot \sqrt{t_{\text{откл.}} + T_a}}{K}, \quad (4.18)$$

где $I_{k.\max}^{(3)}$ – максимальный расчётный ток КЗ в начале линии, кА;

$t_{\text{откл.}}$ – собственное время отключения защитного аппарата (принимается по каталогу);

T_a – постоянная времени затухания апериодической составляющей тока короткого замыкания, с. определяется по формуле [8, 11]

$$T_a = \frac{X_{\text{эк}}}{\omega_c \cdot R_{\text{эк}}}, \quad (4.19)$$

где $X_{\text{эк}}$ и $R_{\text{эк}}$ – соответственно индуктивное и активное сопротивление результирующего эквивалентного сопротивления расчетной схемы относительно точки короткого замыкания, Ом;

ω_c – синхронная угловая частота напряжения сети, с^{-1} ;

K – постоянная времени, зависящая от изоляции и материала жил кабеля, $A \cdot \text{с}^{1/2} \cdot \text{мм}^2$, принимается по [3.11].

Для селективных автоматов

$$t_{\text{откл.}} = t_{\text{с.о.}} + t_{\text{д}}, \quad (4.20)$$

где $t_{\text{с.о.}}$ – выдержка времени срабатывания селективного автомата, с.;

$t_{\text{д}}$ – время гашения дуги, с. (принимается по каталогу).

4.7. Выбор автоматических выключателей модульного исполнения производится аналогично. Следует только помнить что, уставки отсечки и их разброс определяются типами стандартной характеристики мгновенного расцепления. Более подробно смотри ГОСТ Р (МЭК 364-5-53) «Электроустановки зданий. Часть 5. Выбор и монтаж электрооборудования. Гл.53. Коммутационные аппараты и аппаратура управления.

5. Пример выбора автоматических выключателей электроустановок зданий.

5.1. Исходными данными для расчета:

схема электрической цепи;

результаты выбора сечения проводов и кабелей, сведенные в таблицу;

значения расчетных токов и токов КЗ определенные ранее.

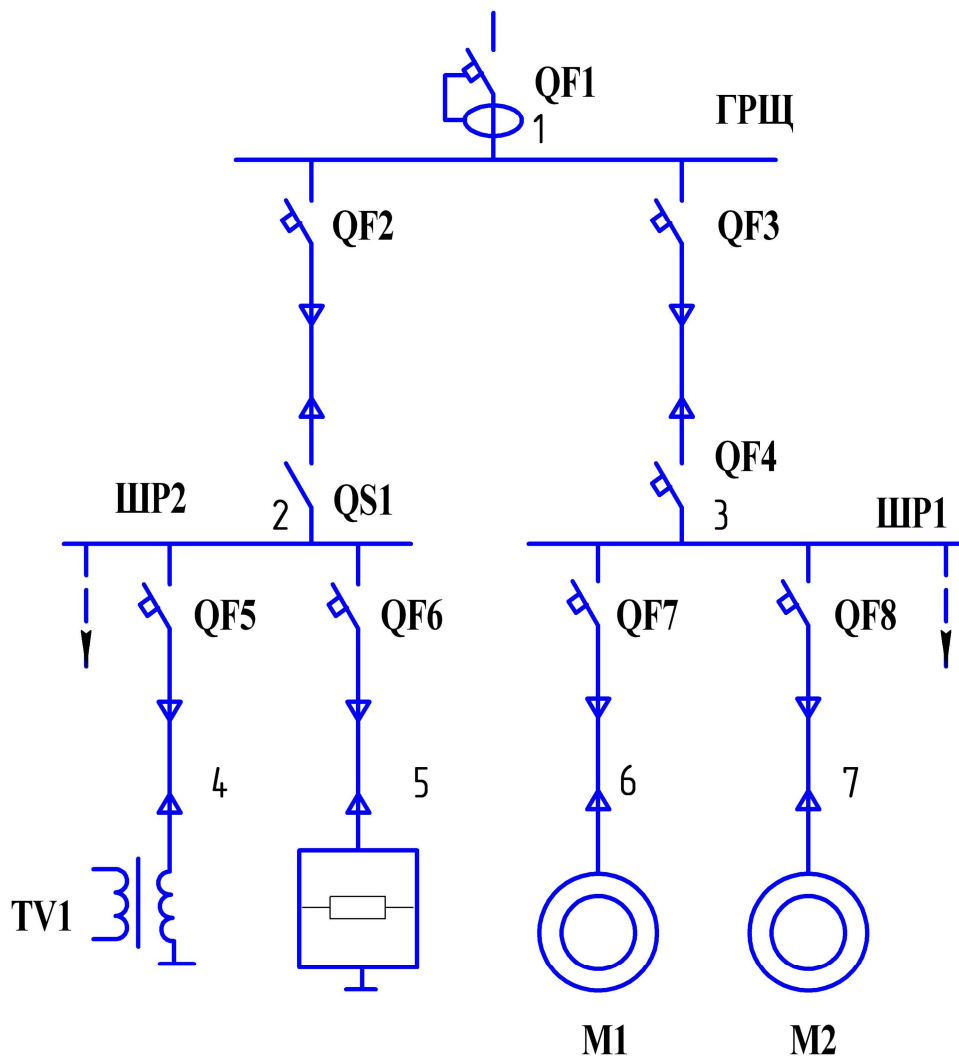


Рис. 1. Схема электрооборудования части электроустановки

Таблица 1. Результаты расчета рабочих, пиковых токов и выбора проводов и кабелей.

№ участка	$I_{p.max.}, A$	$I_{пик.}, A$	Марка провода	Сечение $S, мм$	$I_{д.д.}, A$
1-2	51	130	АВВГ	35	90
1-3	32	92	АВВГ	16	60
2-4	22	116	РПШ	6	44
2-5	38,3	42	АВВГ	16	60
3-6	6,7	47	АВВГ	4,0	27
3-7	12,0	60	АВВГ	4,0	27

Таблица 2. Результаты расчета токов КЗ

Точка КЗ	Элемент сети	$I_k^{(3)}, кА$	$I_k^{(1)}, кА$
1	ГРЩ	4,5	1,7
2	ШР2	4,0	1,2
3	ШР1	3,6	0,7
4	ТДП1	2,6	0,45
5	Водонагреватель	3,0	0,75
6	АДМ1	1,0	0,42
7	АДМ2	1,1	0,5

Выбор аппаратов защиты выполняем “снизу”, начиная от аппаратов наиболее удаленных от источника питания.

Электроприемники присоединены к главному распределительному щиту ГРЩ с помощью распределительных щитов ШР1 и ШР2, в их состав входят автоматические выключатели общего применения.

5.2. В качестве ГРЩ принят шкаф серии ШРЭ-3. На его вводе установлен автоматический выключатель типа ВА-57-35, оснащенный УЗО приставкой типа

УЗО-5 или NS250 с номинальным отключающим дифференциальным током $I_{\Delta n} = 300 \text{ mA}$ и имеющий временную характеристику типа “S” [6].

Автоматический выключатель на вводе играет роль коммутационного аппарата, а УЗО приставка, воздействующая на его независимый расцепитель, предназначена для предотвращения пожара при возникновении токов утечки на землю или корпус электрооборудования.

Для защиты отходящих линий к шкафам ШР1 и ШР2 шкаф ШРЭ-3 укомплектован автоматическими выключателями типа ВА-57-31[6].

В качестве ШР1 принят шкаф серии ПР11М1. В качестве коммутационного аппарата на его вводе принят автоматический выключатель типа ВА57-35. Для защиты отходящих линий от перегрузок и токов КЗ, а также нечастых включений и отключений шкаф ПР11М1 укомплектован автоматическими выключателями типа ВА51Г-25[6].

В качестве ШР2 принят силовой шкаф серии СПА-77-1, предназначенный для распределения электрической энергии. На вводе шкафа СПА-77-1 установлен рубильник с номинальным током 250А. Отходящие линии защищаются автоматическими выключателями типа АЕ2046М [6].

Все автоматические выключатели, входящие в комплект шкафов являются неселективными автоматами общего применения.

5.3. К шкафу ШР1 подключена группа асинхронных двигателей.

5.3.1. Выбор уставки расцепителей автоматического выключателя QF7 типа ВА51Г-25-34 защищающего линию к двигателю М1.

Определение номинального тока теплового расцепителя автомата.

$$I_{н.т} \geq K_{н.} \cdot I_{пик} = 0,4 \cdot 47 = 18,8 \text{ A.}$$

По стандартной шкале уставок принято $I_{н.т} = 20 \text{ A}$

Определение тока срабатывания отсечки этого автомата

$$I_{с.о.} \geq K_{н.о.} \cdot I_{н.т} = 14 \cdot 20 = 280 \text{ A.}$$

Проверка условия отстройки отсечки от пиковых токов

$$I_{c.o} \geq K_{н.о} \cdot I_{пик.} = 2,1 \cdot 47 = 98,7 \text{ А.}$$

Так как ток срабатывания отсечки $I_{c.o} = 280 \text{ А}$ больше полученного значения $98,7 \text{ А}$, то при пуске двигателя отсечка не будет срабатывать, т.е. будет отстроена от пускового тока двигателя М1.

Предварительно принят к установке в шкафу ШР1 автоматический выключатель ВА51Г-25-34: $U_n = 380 \text{ В}$, $I_{н.а.} = 25 \text{ А}$, $I_{н.т.} = 20 \text{ А}$, $I_{c.o} = 280 \text{ А}$, ПКС=3,8кА, $I_{c.п.} = 1,2 I_{н.т.}$, $t_{c.o} = 0,04 \text{ с}$. [5].

Определение эффективности защиты от перегрузки

$$I_{c.n} \leq 1,25 \cdot I_{д.д}$$

$$\text{т.е. } 1,2 \cdot I_{н.т} \leq 1,25 \cdot I_{д.д}$$

$$1,2 \cdot 20 = 24 \leq 1,25 \cdot 27 = 33,75$$

Так как это неравенство выполняется, то защита от перегрузки эффективна.

Проверка автоматического выключателя на стойкость к токам КЗ.

$$ПКС \geq I_{к.маx}^{(3)}$$

Величина тока трехфазного короткого замыкания в месте установки автоматического выключателя (точка 3) равна $3,6 \text{ кА}$, ПКС=3,8кА, т.к. неравенство выполняется $3,8 > 3,6$, то автоматический выключатель будет стоек к токам КЗ.

Проверку на электродинамическую и термическую стойкость не проводим из-за отсутствия данных по электродинамической и термической стойкости автоматического выключателя в каталоге.

Проверка чувствительности отсечки к однофазному току КЗ в конце защищаемой линии (точка 6)

$$K_q^{(1)} = \frac{I_{k.min}^{(1)}}{I_{c.o}} \geq 1,43.$$

$$K_q^{(1)} = \frac{0,42}{0,28} = 1,5 \geq 1,43.$$

Так как неравенство выполняется, то отсечка чувствительна к однофазному току КЗ в конце линии.

Проверка чувствительности отсечки к двухфазному току КЗ в конце линии

$$K_q^{(2)} = \frac{I_{k.min}^{(2)}}{I_{c.o}} \geq 1,43.$$

$$K_q^{(2)} = \frac{0,867 \cdot 1,0}{0,28} = 3,1 \geq 1,43.$$

Отсечка будет чувствительна к междуфазным коротким замыканиям не только в конце линии, но и в любом ее месте, включая выводы аппарата защиты.

Окончательно принят к установке автоматический выключатель типа ВА51Г-25-34: $U_H=380В$, $I_{н.а.}=25А$, $I_{н.т.}=20А$, $I_{c.o}=280А$, $ПКС=3,8кА$, $I_{c.п}=1,2 \cdot I_{н.т.}$, $t_{c.o}=0,04с$. [5].

5.3.2. Выбор уставки расцепителей автоматического выключателя QF8 типа ВА51Г-25-34, защищающего линию к двигателю М2.

Номинальный ток теплового расцепителя:

$$I_{н.т} \geq K_n \cdot I_{пик} = 0,4 \cdot 60 = 24А.$$

Принято $I_{н.т} = 25А$.

Каталожное значение тока срабатывания отсечки

$$I_{c.o} = 14 \cdot I_{н.т} = 14 \cdot 25 = 350 А.$$

Отсечка удовлетворяет условию несрабатывания от пиковых токов

$$350 > 2,1 \cdot I_{пик} = 2,1 \cdot 60 = 126А.$$

Предварительно принят автоматический выключатель ВА51Г-25-34: $U_H=380В$, $I_{н.а.}=25А$, $I_{н.т.}=25А$, $I_{с.о.}=350А$, $ПКС=3,8кА$, $I_{с.п.}=1,2 \cdot I_{н.т.}$, $t_{с.о.}=0,04с$. [5].

Определение эффективности защиты от перегрузок

$$I_{с.н.} = 1,2 \cdot 25 = 30 \leq 1,25 \cdot I_{о.о} = 1,25 \cdot 27 = 33,75.$$

Защита от перегрузок эффективна.

Проверка стойкости автоматического выключателя к токам КЗ.

$$ПКС \geq I_{\max}^{(3)}, \quad 3,8 > 3,6.$$

Условие выполняется, следовательно, автоматический выключатель стойк к токам КЗ в месте его установки (точка 3).

Проверка на электродинамическую и термическую стойкость не проводится ввиду отсутствия данных.

Проверка чувствительности отсечки к однофазному току КЗ в конце защищаемой линии (точка 7)

$$K_u^{(1)} = \frac{I_{k.min}^{(1)}}{I_{с.о}} = \frac{500}{350} = 1,43.$$

Условие чувствительности к однофазному току КЗ выполняется.

Проверка чувствительности отсечки к двухфазному току КЗ в конце защищаемой линии

$$K_u^{(2)} = \frac{I_{k.min}^{(2)}}{I_{с.о}} = \frac{0,867 \cdot 1,1}{0,35} = 2,8 \geq 1,43$$

Условие чувствительности к междуфазным токам КЗ выполняется.

Предварительно выбранный автоматический выключатель ВА51Г-25-34 : $U_H=380В$, $I_{н.а.}=25А$, $I_{н.т.}=25А$, $I_{с.о.}=350А$, $ПКС=3,8кА$, $I_{с.п.}=1,2 \cdot I_{н.т.}$, $t_{с.о.}=0,04с$ принят к окончательной установке [5].

Аналогично выбираются аппараты защиты остальных групп электроприемников подключенных к шкафу ШР1.

5.4. На вводе шкафа ШР1 типа ПР11М1 установлен автоматический выключатель QF4 ВА57-35-34: $U_H=660В$, $I_{н.т.}=250А$, $I_{с.о.}=2500А$. Этот автоматиче-

ский выключатель выполняет функции коммутационного аппарата и должен быть отстроен от наибольших токов КЗ в конце линий питающих электроприемники, подключенные к шкафу ШР1.

Проверка условия несрабатывания отсечки выключателя QF4 к однофазному току КЗ в месте установки электроприемников:

$$I_{c.o.} \geq 1,43 \cdot I_{k.max}^{(1)},$$
$$2500 \geq 1,43 \cdot 500 = 715 A.$$

Условие несрабатывания выполняется.

Проверка условия несрабатывания отсечки выключателя QF4 к двухфазному току КЗ в месте установки электроприемников:

$$I_{c.o} \geq 1,43 \cdot I_{k.max}^{(2)},$$
$$2500 \geq 1,43 \cdot 0,867 \cdot 1100 = 1364.$$

Условие несрабатывания выполняется.

Проверка чувствительности отсечки автоматического выключателя QF4 к максимальному току КЗ в месте его установки

$$K_u^{(3)} = \frac{I_{k.max}^{(3)}}{I_{c.o}} = \frac{3,6}{2,5} = 1,43$$

Автоматический выключатель QF4 чувствителен к току трехфазного КЗ на его выводах, тем самым, резервируя вышестоящую защиту.

Проверка стойкости выключателя QF4 к токам КЗ

$$PKC = 18 > I_{k.max}^{(3)} = 3,6.$$

Выключатель QF4 типа ВА-57-35-34 будет стоек к токам КЗ.

5.5. К шкафу ШР2 типа СПА-77-1 подключена группа электроприемников, в состав которых входят сварочный трансформатор ТДП-1 и трехфазный водонагреватель.

5.5.1. Выбор уставки расцепителей автоматического выключателя QF5 типа АЕ2046М, защищающего линию к сварочному трансформатору.

Определение номинального тока теплового расцепителя автоматического выключателя, защищающего трансформатор:

$$I_{н.м} \geq K_{н.} \cdot I_{р.макс.} = 1,1 \cdot 22 = 23,2 А.$$

Используя стандартную шкалу уставок тепловых расцепителей выключателя АЕ-2046М принято

$$I_{н.м} = 25 А.$$

Паспортное значение тока срабатывания отсечки

$$I_{с.о} = K_{отс} \cdot I_{н.м} = 12 \cdot 25 = 300 А.$$

Проверка выполнения условия отстройки отсечки от пиковых токов

$$I_{с.о} = 300 \geq K_{н.о} \cdot I_{пик.} = 1,5 \cdot 116 = 174 А.$$

Условие выполняется, следовательно, отсечка автоматического выключателя QF5 отстроена от броска намагничивающего тока трансформатора.

Предварительно принят к установке автоматический выключатель АЕ2046М: $U_{н.а.} = 660 В$, $I_{н.а.} = 63 А$, $I_{н.т} = 25 А$, $I_{с.о} = 300 А$, $I_{с.п} = 1,25 \cdot I_{н.т}$, ПКС=4,5кА, ОПКС=6,5кА, $t_{с.о} = 0,04 с$. [5].

Проверка эффективности защиты от перегрузки кабеля РПШ от ШР2 до сварочного трансформатора

$$I_{с.п} = 1,25 \cdot I_{н.м} = 1,25 \cdot 25 = 31,3 А.$$

Условие эффективности защиты от перегрузки

$$I_{с.п} = 31,3 \leq 1,25 \cdot I_{д.д} = 1,25 \cdot 44 = 55 А.$$

Условие выполняется.

Проверка автоматического выключателя на стойкость к токам короткого замыкания

$$ПКС = 4,5 \geq I_{макс}^{(3)} = 4,0 кА.$$

Условие стойкости при коротких замыканиях выполняется.

Так как данные по электродинамической и термической стойкости этого автоматического выключателя в каталоге отсутствуют, то проверку по электродинамической и термической стойкости не проводим.

Проверка чувствительности отсечки к однофазному току КЗ в конце защищаемой линии (точка 4)

$$K_q^{(1)} = \frac{I_{k.min}^{(1)}}{I_{c.o}} \geq 1,43.$$

$$K_q^{(1)} = \frac{0,45}{0,3} = 1,5 \geq 1,43.$$

Отсечка чувствительна к однофазному току КЗ в конце линии (точка 4).

Кроме того отсечка автоматического выключателя будет чувствительна и к межфазным коротким замыканиям в конце линии (точка 4), т.к. выполняется условие

$$K_q^{(2)} = \frac{0,867 \cdot I_{k.min}^{(3)}}{I_{c.o}} = \frac{0,867 \cdot 2,6}{0,3} = 7,5 \geq 1,43.$$

Окончательно принят к установке автоматический выключатель АЕ2046М: $U_{н.} = 660В$, $I_{н.а} = 63А$, $I_{н.т} = 25А$, $I_{c.o} = 300А$, $I_{c.п} = 1,25 \cdot I_{н.т}$, ПКС=4,5кА, $t_{c.o} = 0,04с$, ОПКС=6,5кА [5].

5.5.2. Выбор уставок расцепителей автоматического выключателя QF6 типа АЕ2046М, защищающего кабельную линию к водонагревателю.

Определение номинального тока теплового расцепителя

$$I_{н.т} \geq K_{н.} \cdot I_{p.max} = 1 \cdot 38,3 = 38,3А.$$

Принята уставка теплового расцепителя $I_{н.т} = 40А$.

Паспортное значение тока срабатывания отсечки

$$I_{c.o} = 12 \cdot I_{н.т} = 12 \cdot 40 = 480А.$$

Проверка выполнения условия отстройки отсечки от пиковых токов

$$I_{c.o} = K_{н.о} \cdot I_{пик} = 1,5 \cdot 42 = 63А.$$

Условие выполняется $480 > 63$.

Проверка защиты от перегрузки кабеля, по которому получает питание водонагреватель, не производится.

Проверка автоматического выключателя на стойкость к токам короткого замыкания

$$ПКС = 4,5 \geq I_{\max}^{(3)} = 4,0 \text{ кА.}$$

Условие стойкости к токам КЗ выполняется.

Проверки на электродинамическую и термическую стойкости автоматических выключателей не проводятся из-за отсутствия данных.

Проверка чувствительности отсечки к однофазному току КЗ в конце линии (точка 5)

$$K_u^{(1)} = \frac{I_{k.\min}^{(1)}}{I_{c.o}} = \frac{0,75}{0,48} = 1,56 \geq 1,43.$$

Отсечка чувствительна к однофазному току КЗ в конце линии.

Проверка чувствительности отсечки к двухфазному току КЗ в конце линии (точка 5)

$$K_u^{(2)} = \frac{I_{k.\min}^{(2)}}{I_{c.o}} = \frac{0,867 \cdot 3}{0,48} = 5,4 \geq 1,43.$$

Отсечка чувствительна к междуфазным токам КЗ в конце линии.

Проверка кабеля АВВГ, $S=16\text{мм}^2$ от ШР2 до водонагревателя на термическую стойкость к токам короткого замыкания по выражению:

$$S \geq S_{\min} = \frac{1000 \cdot I_{\max}^3 \sqrt{t_{\text{отк.}} + T_a}}{K} = \frac{1000 \cdot 4 \cdot \sqrt{0,04 + 0,01}}{74} = 12,2 \text{ мм}^2$$

Кабель АВВГ $S=16\text{мм}^2$ условию термической стойкости удовлетворяет $16 > 12,2$

Окончательно принят к установке автоматический выключатель АЕ2046М: $U_{н.} = 660\text{В}$, $I_{н.а} = 63\text{А}$, $I_{н.г} = 40\text{А}$, $I_{c.o} = 480\text{А}$, $ПКС = 4,5\text{кА}$, $t_{c.o} = 0,04\text{с}$.

5.6. Выбор уставок расцепителей автоматического выключателя QF3, защищающего кабельную линию от ГРЩ до ШР1.

Определение номинального тока теплового расцепителя автоматического выключателя QF3

$$I_{н.т} \geq K_n \cdot I_{пик} = 0,4 \cdot 92 = 36,8A.$$

По стандартной шкале уставок автоматического выключателя ВА57-31 принято: $I_{н.т} = 40A$.

Паспортное значение тока срабатывания отсечки

$$I_{с.о} = 400A.$$

Проверка условия отстройки отсечки от пиковых токов

$$I_{с.о} = 400 \geq K_{н.о} \cdot I_{пик} = 2,1 \cdot 92 = 193A.$$

Условие выполняется.

Предварительно принят автоматический выключатель ВА51-31-34:

$U_{н.} = 660V$, $I_{н.а} = 100A$, $I_{н.т} = 40A$, $I_{с.о} = 400A$, ПКС=6кА, $I_{с.п} = 1,3 \cdot I_{н.т}$, $t_{с.о} = 0,04с$ [5].

Определение эффективности защиты от перегрузок кабеля АВВГ проложенного от ГРЩ к ШР1.

Определение тока срабатывания от перегрузок

$$I_{с.о} = 1,3 \cdot I_{н.т} = 1,3 \cdot 40 = 52A.$$

Проверка условия эффективности защиты от перегрузок

$$I_{с.п} = 52 \leq 1,25 \cdot I_{д.д} = 1,25 \cdot 60 = 75A.$$

Защита от перегрузок эффективна.

Проверка стойкости автоматического выключателя QF3 к токам КЗ

$$ПКС = 6 \geq I_{к.макс}^{(3)} = 4,5кА.$$

Условие выполняется. Автоматический выключатель будет стоек к токам КЗ в месте его установки (точка 1).

Ввиду отсутствия данных проверка на термическую и динамическую стойкость не проводится.

Проверка чувствительности отсечки выключателя QF3 к однофазному току КЗ в конце линии (точка 3).

$$K_u^{(1)} = \frac{I_{k.min}^{(1)}}{I_{c.o}} = \frac{0,7}{0,4} = 1,75 \geq 1,43 .$$

Отсечка чувствительна к однофазному току КЗ.

Проверка чувствительности отсечки к двухфазному току КЗ в конце линии (точка 3).

$$K_u^{(2)} = \frac{I_{k.min}^{(2)}}{I_{c.o}} = \frac{0,867 \cdot 3,6}{0,4} = 7,8 \geq 1,43 .$$

Отсечка чувствительна к межфазным коротким замыканиям в шкафу ШР1 (точка 3).

Проверка на термическую стойкость к токам КЗ кабеля АВВГ S=16мм² от ГРЩ к ШР1.

Должно выполняться условие $S > S_{min}$.

Определение термически стойкого сечения кабеля

$$S_{min} = \frac{1000 I_{max}^{(3)} \sqrt{t_{откл} + T_a}}{K} = \frac{1000 \cdot 4,5 \sqrt{0,04 + 0,01}}{74} \geq 13,7 \text{ мм}^2 .$$

Кабель от ГРЩ к ШР1 будет термически стоек, т.к. $16 > 13,7$.

Окончательно принят к установке автоматический выключатель ВА57-31-34: $U_{н.} = 660\text{В}$, $I_{н.а} = 100\text{А}$, $I_{н.т} = 40\text{А}$, $I_{c.o} = 400\text{А}$, ПКС=6кА, $I_{c.п.} = 1,3 \cdot I_{н.т}$, $t_{c.o} = 0,04\text{с}$ [5].

Проверка селективности действия выключателя QF3 с нижестоящими выключателями QF7 и QF8.

Селективность действия выключателей будет обеспечена при выполнении условия

$$I_{c.o.послед} \geq 1,4 \cdot I_{к.пред}^{(1)} .$$

При однофазных коротких замыканиях в точках 6 и 7 это условие примет вид

$$400 \geq 1,4 \cdot 420 \quad \text{и} \quad 400 \geq 1,4 \cdot 500 ,$$

а т.к. неравенства не выполняются, то при однофазных коротких замыканиях выключатели QF7 и QF8 будут работать неселективно с выключателем QF3.

Тоже самое будет иметь место и при междуфазных коротких замыканиях, так как токи междуфазных КЗ в точках 6 и 7 значительно больше токов однофазных КЗ в этих точках.

5.7. Выбор уставок расцепителей автоматического выключателя типа ВА57-31 защищающего кабельную линию от ГРЩ до ШР2.

Определение номинального тока теплового расцепителя автоматического выключателя

$$I_{н.т} = 1,1 \cdot I_{р.макс} = 1,1 \cdot 51 = 56,1 А.$$

По стандартной шкале уставок автоматического выключателя ВА57-31 принято $I_{н.т} = 63 А$.

Паспортное значение тока срабатывания отсечки этого выключателя $I_{с.о} = 800 А$.

Проверка условия отстройки отсечки от пиковых токов

$$I_{с.о} = 800 \geq K_{н.о} \cdot I_{пик} = 1,5 \cdot 130 = 195 А.$$

Условие выполняется.

Предварительно принят к установке выключатель QF2 типа ВА57-31-34: $U_{н.} = 660 В$, $I_{н.а} = 100 А$, $I_{нт} = 63 А$, $I_{с.о} = 800 А$, ПКС = 6кА, $I_{с.п} = 1,3 \cdot I_{нт}$, $t_{с.о} = 0,04 с$ [5].

Определение эффективности защиты от перегрузок кабеля АВВГ от ГРЩ до ШР2

$$I_{с.п} \leq 1,25 \cdot I_{д.д}$$

$$1,3 \cdot 63 = 81,9 \leq 1,25 \cdot 90 = 112,5 А.$$

Так как неравенство выполняется, то защита от перегрузок эффективна.

Проверка стойкости автоматического выключателя QF2 к токам КЗ

$$ПКС > I_{k.макс}^{(3)}$$

Автоматический выключатель стоек к токам КЗ, так как его $ПКС = 6кА$ больше тока трехфазного КЗ в месте установки автомата $I_{k.max}^{(3)} = 4,5кА$.

Проверка на электродинамическую и термическую стойкость не проводится ввиду отсутствия соответствующих каталожных данных.

Проверка чувствительности отсечки к однофазному току к КЗ в конце защищаемой линии, (точка 2)

$$K_q^{(1)} = \frac{I_{k.min}^{(1)}}{I_{c.o}} = \frac{1.2}{0.8} = 1.5 > 1.43$$

К однофазным токам КЗ отсечка чувствительна.

Проверка чувствительности отсечки к двухфазному току к КЗ в конце защитной линии, (точка 2)

$$K_q^{(2)} = \frac{I_{k.min}^{(2)}}{I_{c.o}} = \frac{0.867 \cdot 4.0}{0.8} = 4.3 > 1.43$$

Отсечка будет чувствительна к двухфазным КЗ не только в конце линии, но и в любом ее месте, включая выводы аппарата защиты.

Проверка на термическую стойкость кабеля АВВГ сечением $S=90\text{мм}^2$ от ГРЩ до ШР2.

Определение термически стойкого сечения

$$S_{min.} = \frac{1000 \cdot 4.5 \cdot \sqrt{0.04 + 0.01}}{74} = 13.7\text{мм}^2$$

Кабель от ГРЩ до ШР2 будет термически стоек, так как сечение больше минимального сечения по термической стойкости $90 > 13,7$

Окончательно принят к установке автоматический выключатель QF2 типа ВА57-31-34: $U_n=660\text{В}$, $I_{н.а}=100\text{А}$, $I_{н.т}=63\text{А}$, $I_{c.o.}=800\text{А}$, $ПКС=6кА$, $I_{c.п}=1,3 \cdot I_{н.т}$, $t_{c.o}=0.04\text{с}$ [5].

Проверка селективности действия выключателя с нижестоящими выключателями QF5 и QF6.

Селективность действия выключателей будет обеспечена при выполнении условия

$$I_{c.o.послед} \geq 1,4 \cdot I_{к.пред}^{(1)}$$

Селективность будет обеспечена при однофазном КЗ в конце зоны действия выключателя QF5(точка 4), т.к. будет выполняться неравенство

$$800 > 1,4 \cdot 450 = 630 \text{ А.}$$

Селективность не может быть обеспечена при однофазном КЗ в конце зоны действия выключателя QF6(точка 5), т.к. не выполняется неравенство

$$800 > 1,4 \cdot 750 = 1050 \text{ А}$$

5.8. На вводе ГРЩ серии ШРЭ-3 установлен автоматический выключатель QF1 типа ВА57-35-34: $U_H=660\text{В}$, $I_{н.т.}=250\text{А}$, $I_{c.o.}=2500\text{А}$, ПКС=18кА, с независимым расцепителем $U_{н.р}=220\text{В АС}$. Кроме того, на вводе установлено УЗО типа NS250, $I_{\Delta n}=300\text{мА}$ с временной характеристикой типа «S».

Проверка стойкости выключателя QF1 к токам короткого замыкания на его выводах

$$ПКС = 18 > I_{\max}^{(3)} = 4,5 \text{ кА.}$$

Условие стойкости к токам КЗ выполняется.

Отсечка выключателя QF1 должна быть отстроена от однофазных токов короткого замыкания в зоне действия выключателей QF2 и QF3 (точки 2 и 3).

$$I_{c.o} \geq 1,43 \cdot I_{к. \max}^{(1)}$$

$$I_{c.o} = 2500 > 1,43 \cdot 1700 = 2431$$

Так как условие отстройки выполняется, то выключатель QF1 не будет срабатывать при любых однофазных КЗ в распределительных шкафах ШР1 и ШР2.

Селективность действия УЗО приставки с нижестоящими защитами при однофазных коротких замыканиях обеспечивается выбором временной характеристики типа «S».

Проверка условия несрабатывания отсечки выключателя QF1 к двухфазному току короткого замыкания в конце зоны действия выключателей QF2 и QF3

$$I_{c.o.послед} \geq 1,43 \cdot I_{к.маx}^{(2)}$$
$$I_{c.o} = 2500 > 1,43 \cdot 0,867 \cdot 4000 = 4950$$

Условие не выполняется, следовательно, выключатель QF1 будет неселективен с выключателем QF2 при междуфазных коротких замыканиях в распределительном шкафу ШР1 и ШР2.

То же самое будет наблюдаться и при междуфазных коротких замыканиях в шкафу ШР1, то есть выключатель QF1 будет работать неселективно с выключателем QF3, т.к. не выполняется условие

$$I_{c.o} = 2500 > 1,43 \cdot 0,867 \cdot 3600 = 4463.$$

Отсечка выключателя QF1 будет чувствительна к трехфазному току короткого замыкания в месте установки выключателя, резервируя вышестоящую защиту.

$$K_c^{(3)} = \frac{I_{к.маx}^{(3)}}{I_{c.o}} = \frac{4500}{2500} = 1,8 > 1,43.$$

5.9. Для графического отображения правильности выбранных защит строится карта селективности. Она строится в логарифмическом масштабе во время токовых осей координат. На поле графика наносят защитные характеристики аппаратов (предохранителей и автоматических выключателей), а также значения расчётных, пиковых токов нагрузки и токов КЗ в точках согласования защит (К1, К2, К3). Защитные характеристики автоматов должны вписываться между нагрузочными и аварийными токами и иметь необходимые ступени селективности действия защит.

5.10. При выполнении курсового или дипломного проекта следует показать выбор не одного отдельно взятого аппарата защиты, а как минимум при-

вести расчёты по выбору аппаратов защиты хотя бы одной цепочки начиная от потребителя электроэнергии и заканчивая вводом в электроустановку.

При этом желательно по результатам расчёта построить карту селективности с нанесением на неё тепловых характеристик (временных) соответствующих допустимой тепловой нагрузке защищаемой электропроводки.

Так как ручной метод расчёта по выбору аппаратов защиты является довольно трудоёмким, то следует использовать компьютерные методы расчёта.

Например, кафедрой «Электрические станции» (<http://es.mpei.ac.ru>) МЭИ разработаны компьютерные программы, которые используются ведущими проектными институтами России, СНГ и Прибалтики [8].

«GUEXPRT». Расчёт коротких замыканий в электроустановках переменного тока напряжением до 1 кВ в соответствии с ГОСТ Р50270-92 и ГОСТ 28895-91. Вычисляются токи, напряжения, температуры кабелей при симметричных и несимметричных металлических и дуговых коротких замыканиях с учётом подпитки от асинхронных двигателей.

«GUSELECT» Построение карт селективности защитных аппаратов сетей переменного тока напряжением 0,4 кВ. В единой системе координат строятся времятоковые характеристики зависимых расцепителей автоматических выключателей, пусковые токи асинхронных двигателей и предельные характеристики термической стойкости и невозгораемости кабелей.

Список литературы:

1. Правила устройства электроустановок. 6-е изд. М.: Энергосервис, 2002
2. Правила устройства электроустановок. 7-е изд. с изменениями и дополнениями. Н.: Сибирское университетское издательство, 2006.
3. ГОСТ Р 50571.5-94 «Электроустановки зданий. Требования по обеспечению безопасности. Защита от сверхтока».
4. Электротехнический справочник в 4 т. Т.3. Производство, передача и распределение электрической энергии. М: Издательство МЭИ, 2004
5. Автоматические выключатели общего применения до 630 А. Справочник в 2-х т. М.: Информэлектро, 2001
6. Электрооборудование промышленных предприятий. Справочник. М.: Информэлектро, 2004.
7. Киреева Э.А., Орлов В.В. Старинова М.Е. Электроснабжение цехов промышленных предприятий. М.:НТФ «Энергопрогресс», 2003.
8. Расчет коротких замыканий и выбор электрооборудования М.: АСАДЕМА, 2005
9. Будзко И.А., Лещинская Т.Б., Сукманов В.Н. Электроснабжение сельского хозяйства. М.: Колос 2000.
10. Курапин В.Н., Цыганов В.В. Применение устройств защитного отключения, реагирующих на дифференциальный ток (УЗО) в электроустановках с типом заземления системы TN. Учебно-методическое пособие. В.: Издательство ВГСХА «Нива», 2006
11. Руководящие указания по расчету токов короткого замыкания и выбора электрооборудования / Под ред. Б.Н. Неклепаева. – М.: Изд-во НЦ ЭНАС, 2002.
12. Овчинников В.В. защита электрических сетей 0.4-35кВ. в 2-х частях. М.: НТФ «Энергопрогресс», «Энергетик», 2002.

Оглавление

1	Защита электроустановок. Общие положения	3
2	Определение пиковых токов электроприемников	6
3	Защита предохранителями	8
4	Защита автоматическими выключателями	14
5	Пример выбора автоматических выключателей электроустановок зданий	26
	Список литературы	43

В авторской редакции

Компьютерная верстка Хлынова И.Н.

Подписано в печать

Формат 60x84 1/16

Усл. печ. л. 2,5. Тираж 100. Заказ

Издательско – полиграфический комплекс ВГСХА “Нива”,

400002, Волгоград, Университетский пр-т, 26